

# CONDUCTOS DE EVACUACIÓN DE HUMOS Y GASES

## CONDENSACIÓN COAXIAL

Ø60/100

|                                | IMAGEN   | DESCRIPCIÓN  | MATERIAL                         | UNIÓN          | REFERENCIA   | MEDIDAS (mm)      | UDS/CAJA | PVP €/UD    |
|--------------------------------|--|--|----------------------------------|----------------|--------------|-------------------|----------|-------------|
| TUBO                           |   | Tubo condensación coaxial Macho Hembra   | PPs - Al                         | Macho - Hembra | TCDMH20100   | Ø60/100 x200      | 6        | 15,46       |
|                                |  | TCDMH50100   | Ø60/100 x500                     | 6              | 21,72        |                   |          |             |
|                                |  | TCDMH100100  | Ø60/100 x1000                    | 1              | 30,09        |                   |          |             |
|                                |  | TCDMH200100  | Ø60/100 x2000                    | 6              | 57,07        |                   |          |             |
|                                |  | TCDMH300100  | Ø60/100 x3000                    | 6              | 84,69        |                   |          |             |
| CODOS                          | <br>     | Codo 45º condensación coaxial Macho Hembra   | PPs - Al                         | Macho - Hembra | CCDMH45100   | Ø60/100           | 1        | 24,92       |
|                                |  | Codo 90º condensación coaxial Macho Hembra   | PPs - Al                         | Macho - Hembra | CCDMH90100   | Ø60/100           | 1        | 24,92       |
| RECOGE CONDENSADOS             |    | Manguito condensación coaxial con Recogida de Condensados                                    | PPs - Al                         | -              | COMD-C-4.2   | Ø60/100           | 1        | 58,27       |
| ADAPTADORES SALIDAS VERTICALES | <br> | Adaptador salida vertical condensación coaxial Ø60/100 - Ø80/125 con Recogida de Condensados | PPs - Al                         | -              | COMD-B-6     | Ø60/100 - Ø80/125 | 1        | 56,61       |
|                                |  | Salida vertical Ø60-100 compatible Vaillant - Saunier  | PPs - Al                         | -              | ADAPCD61VASA | Ø60-100           | 1        | 54,00       |
|                                |  | Salida vertical Ø60-100 compatible Junkers   | PPs - Al                         | -              | ADAPCD61JK   | Ø60-100           | 1        | a consultar |
|                                |  | Salida vertical Ø60-100 compatible Chafoteaux - Aristón                                      | PPs - Al                         | -              | ADAPCD61AR   | Ø60-100           | 1        | 52,46       |
|                                |  | Salida vertical Ø60-100 compatible Beretta, Viessmann  | PPs - Al                         | -              | ADAPCD61BE   | Ø60-100           | 1        | 52,46       |
|                                |  | Salida vertical Ø60-100 compatible Ferroli   | PPs - Al                         | -              | ADAPCD61FAG  | Ø60-100           | 1        | 52,46       |
|                                |  | Salida vertical Ø60-100 compatible Baxi  | PPs - Al                         | -              | ADAPCD61BA   | Ø60-100           | 1        | 52,46       |
|                                |  | Brida de fijación  | Chapa de acero pintado en blanco | -              | BRI100       | Ø100              | 25       | 2,04        |
|                                |  | Brida fijación con tuerca M6   | Chapa de acero pintado en blanco | -              | BRI100T      | Ø100              | 25       | 2,61        |

|   | IMAGEN  | DESCRIPCIÓN   | MATERIAL   | UNIÓN          | REFERENCIA    | MEDIDAS (mm)      | UDS/CAJA | PVP €/UD    |
|---|---|---|--|----------------|---------------|-------------------|----------|-------------|
| ACCESORIOS  |    | Brida de fijación con pata regulable  | Chapa de acero pintado en blanco   | -              | BRI100P       | ø100              | 25       | 6,38        |
|   |    | Brida de fijación con tuerca M8 y varilla enroscable  | Chapa de acero pintado en blanco   | -              | BRI100TM8     | ø100              | 25       | 5,20        |
|   |    | Brida Abrazadera  | EPDM gris + Chapa de acero pintado en blanco                                     | -              | BRI100HH      | ø100              | 6        | 6,30        |
|   |    | Rosetón EPDM Blanco para exterior e interior  | EPDM en blanco   | -              | ROS100EPDM    | ø100              | 6        | 2,95        |
|   |    | Rosetón plástico interior   | Poliestireno blanco  | -              | ROSP100E      | ø100              | 6        | 3,65        |
|   |    | Cubreaguas para ø125 salida a tejado inclinado de 5° a 30° (marrón)                                 | Aluminio   | -              | CUB0530125    | ø125 de 5° a 30°  | 1        | 48,91       |
|   |  | Cubreaguas para ø125 salida a tejado inclinado de 25° a 50° (negro)                                 | Aluminio   | -              | CUB2550125    | ø125 de 25° a 50° | 1        | 71,05       |
|   | KITS Y TERMINALES   |                  | Salida condensación coaxial a tejado universal ø80/125 (recomendable cubreaguas) | PPs - Al Negro | -             | KIT-N-125CD       | ø80/125  | 1           |
|  |   | Terminal corto compatible condensación coaxial a tejado universal ø80/125 (recomendable cubreaguas) | PPs - Al Negro   | -              | KIT-NC-125CD  | ø80/125           | 1        | a consultar |
|  |   | Kit tramo final horizontal condensación coaxial (tubo medio metro Macho Macho + deflector)          | PPs - Al   | -              | KIT-TFC-100CD | ø60/100           | 1        | 28,99       |
|  |   | Deflector condensación coaxial  | PPs - Al   | -              | DEFCD100      | ø60/100           | 6        | 9,23        |
|  |   | Tramo terminal horizontal (tubo + difusor + 2 rosetones)  | PPs - Al   | -              | COMD-C-1      | ø60/100           | 1        | 51,43       |

### CARACTERÍSTICAS

Conducción de humos en aparatos de condensación cámara Estanca  
 Característica básica autoextinguible  
 Facilidad para la toma de muestras  
 Diversidad de adaptadores a caldera

### Combustible

Gas

### Temperatura

Max. 120°C

### Material

Tubería coaxial de Aluminio (cond. exteriores) y PPs (conductos interiores) pintada en poliéster blanco

### Juntas

EPDM

### CERTIFICACIONES

Productos conformes con las normativas RIGLO, RITE, EN 14471 y otras normativas vigentes, homologado CE y certificado.

# CONDUCTOS DE EVACUACIÓN DE HUMOS Y GASES

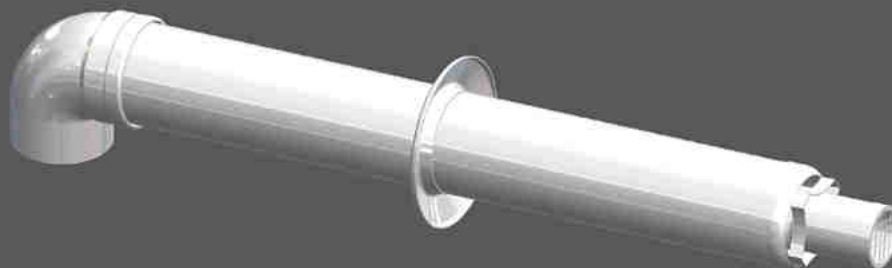
## CONDENSACIÓN COAXIAL

Ø60/100

|                   | IMAGEN | DESCRIPCIÓN  | MATERIAL | UNIÓN          | REFERENCIA  | MEDIDAS (mm) | UDS/CAJA | PVP €/UD    |
|-------------------|--------|--|----------|----------------|-------------|--------------|----------|-------------|
| KITS Y TERMINALES |        | Kit completo salida horizontal (tubo condensación coaxial con Toma gases + Codo 87° + embellecedor + deflector) compatible varias marcas | PPs - AL | Macho - Hembra | KITMH100CD  | Ø60/100      | 1        | 78,97       |
|                   |        | KIT Horizontal Ø60-100 compatible Vaillant   | PPs - AL | -              | KITCD61VASA | Ø60/100      | 1        | 79,29       |
|                   |        | KIT Horizontal Ø60-100 compatible Junkers - Baxi   | PPs - AL | -              | KITCD61JK   | Ø60/100      | 1        | 83,57       |
|                   |        | KIT Horizontal Ø60-100 compatible Ariston  | PPs - AL | -              | KITCD61AR   | Ø60/100      | 1        | 83,57       |
|                   |        | KIT Horizontal Ø60-100 compatible Beretta  | PPs - AL | -              | KITCD61BE   | Ø60/100      | 1        | 79,14       |
|                   |        | KIT Horizontal Ø60-100 compatible Ferroli  | PPs - AL | -              | KITCD61FAG  | Ø60/100      | 1        | 81,63       |
|                   |        | KIT Horizontal Ø60-100 compatible Viessmann  | PPs - AL | -              | KITCD61VI   | Ø60/100      | 1        | a consultar |

### KITMH100CD

Kit salida horizontal condensación coaxial  
Ø60/100



### KIT-N-125CD + COMD-B-6

Montaje condensación coaxial salida vertical a tejado

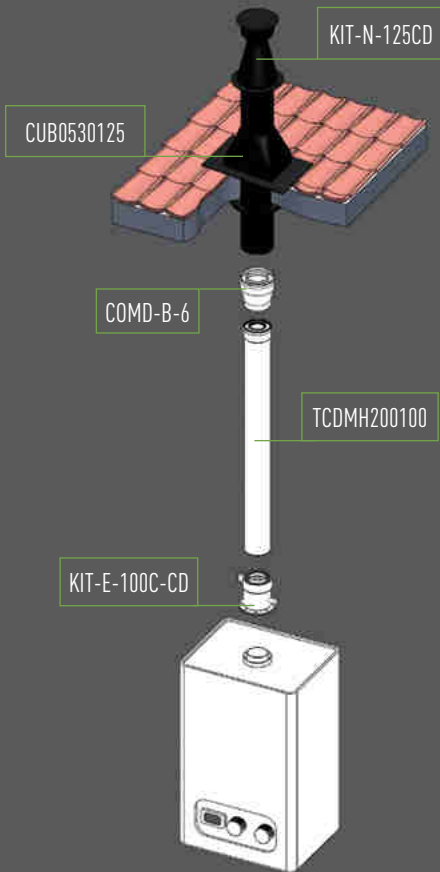


### KIT-E-100C-CD

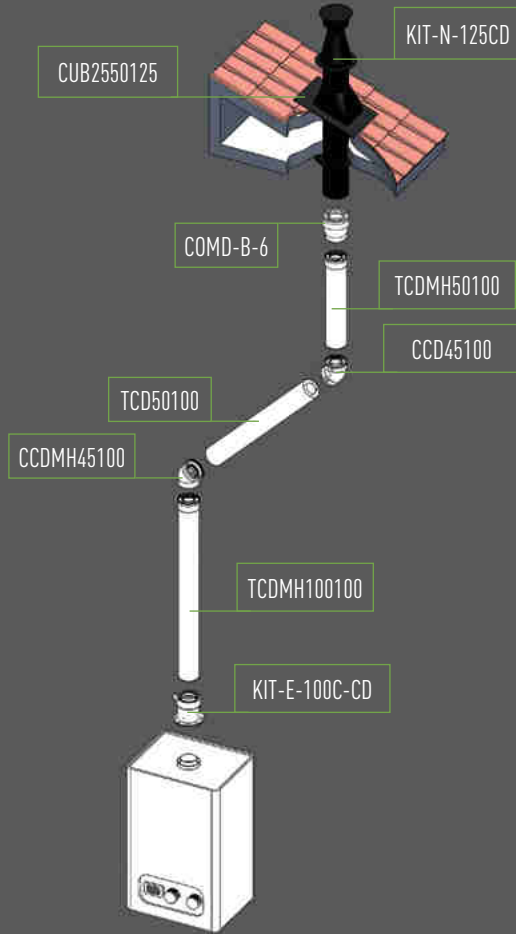
Salida vertical condensación coaxial  
Ø60/100 con Toma de Gases



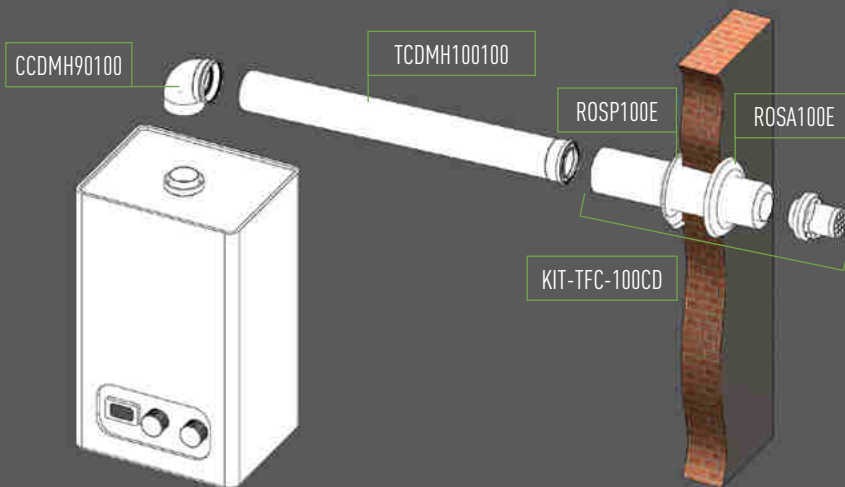
CONDENSACIÓN COAXIAL  
Ø60/100 VERTICAL  
TEJADO PLANO



CONDENSACIÓN COAXIAL  
Ø60/100 VERTICAL  
TEJADO INCLINADO



CONDENSACIÓN COAXIAL  
Ø60/100 HORIZONTAL



**CARACTERÍSTICAS**

Conducción de humos en aparatos de condensación cámara Estanca  
Característica básica autoextinguible  
Facilidad para la toma de muestras  
Diversidad de adaptadores a caldera

**Combustible**

Gas

**Temperatura**

Max. 120°C

**Material**

Tubería coaxial de Aluminio (cond. exteriores) y PPs (conductos interiores) pintada en poliéster blanco

**Juntas**

EPDM

**CERTIFICACIONES**

Productos conformes con las normativas RIGLO, RITE, EN 14471 y otras normativas vigentes, homologado CE y certificado.